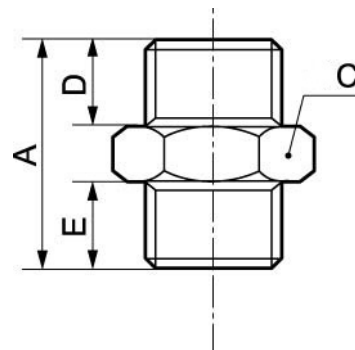


## PIÈCES DE RACCORDEMENT INOX 316L

Mamelon égal conique



Pression d'utilisation min/max

0 / 25 bar

| Référence | Filetage | Cote A (mm) | Cote C (mm) | Cote D (mm) | Cote E (mm) |
|-----------|----------|-------------|-------------|-------------|-------------|
| A1 1818I  | R1/8     | 28          | 13          | 11          | 11          |
| A1 1414I  | R1/4     | 32          | 15          | 13          | 13          |
| A1 3838I  | R3/8     | 37          | 19          | 14          | 14          |
| A1 1212I  | R1/2     | 42          | 22          | 17          | 17          |
| A1 3434I  | R3/4     | 41          | 28          | 17          | 17          |